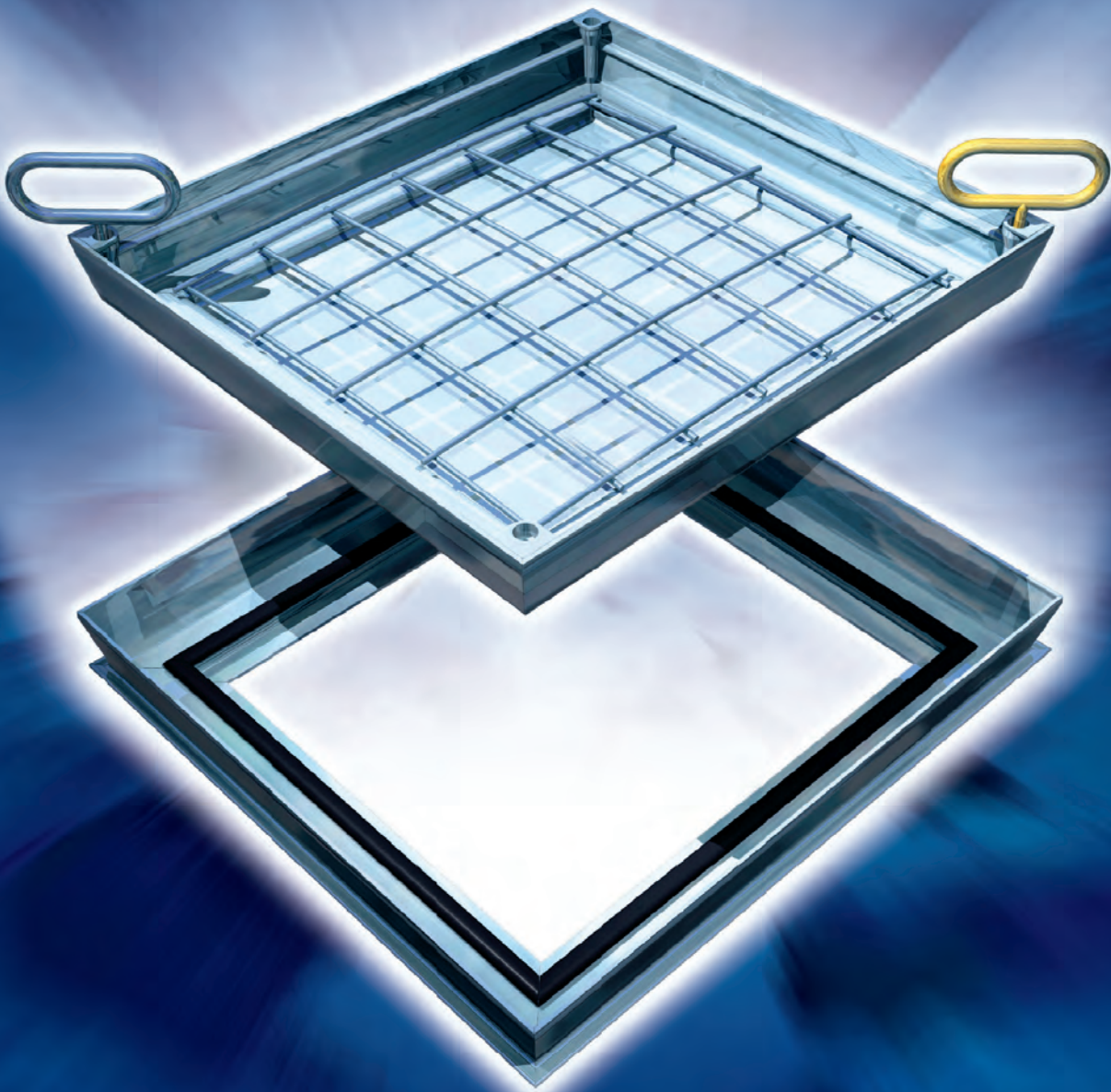


HAGO DECK®

ΚΑΛΥΜΜΑΤΑ ΦΡΕΑΤΙΩΝ

Εγγύηση η ποιότητά μας



www.hago.at



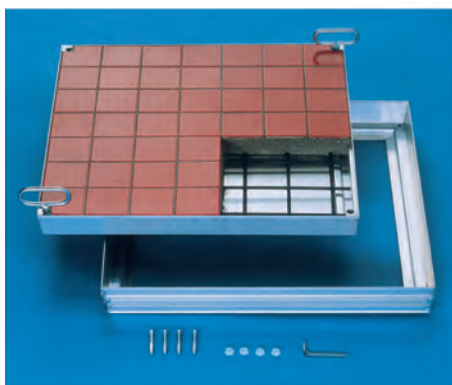
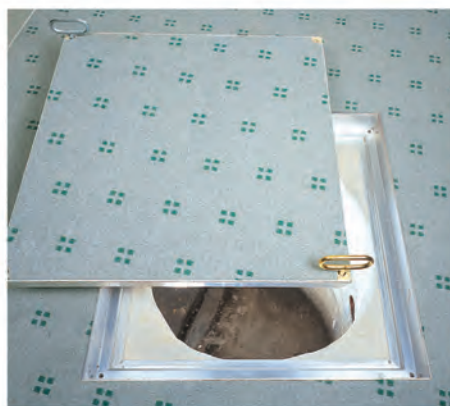
CARAMONDANI

You can depend on it®

Κουντουριώτου 5, 151 27 Μελίσσια, Τηλ.: 210 8034036-7, Fax: 210 8033940, e-mail: info@caramondani.gr, www.caramondani.gr

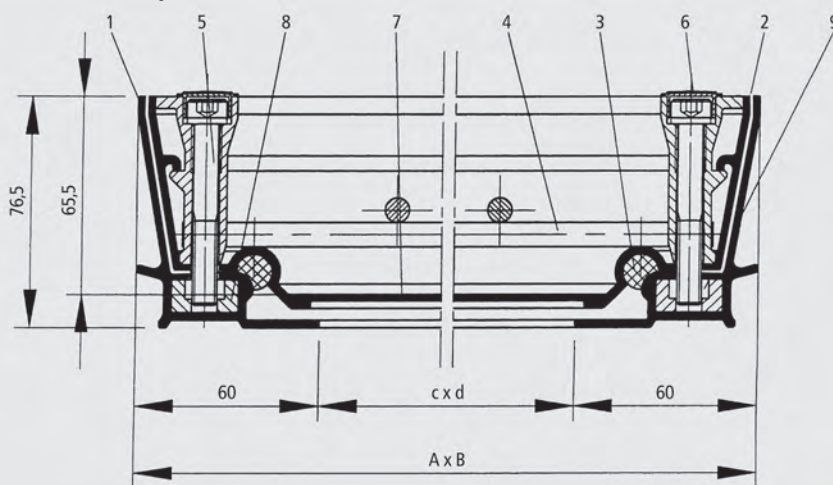


Τύπος BVA
Τοποθετημένο σε χώρο με μοκέτα



Τύπος BVA
Μερικώς γεμισμένο με πλακάκια

Τύπος BVA alu, κλίμακα 1:2,5



Αντοχή σε φορτία: φορτίο δοκιμής 125 kN σύμφωνα με το EN 124 (δείτε επίσης τις σελίδες 3 και 29).

Υλικά: Πλαίσιο και κάλυμμα από εξελασμένο αλουμίνιο, βάση καλύμματος από αλουμίνιο, γεωμετρικές ενώσεις/σημεία ανύψωσης από χυτοπρεσαριστό αλουμίνιο. Διαθέτει οπλισμό σκυροδέματος και στεγανοποιητική τσιμούχα από EPDM.

Χαρακτηριστικά: Πλήρως στεγανό κάλυμμα φρεατίου που προορίζεται για χρήση με υλικά τελικής επιφάνειας δαπέδων υψηλών προδιαγραφών. Ελεγμένη στεγανότητα σε στήλη νερού 1000mm από πάνω ή από κάτω. Οι γωνίες είναι κατασκευασμένες με χύτευση ακριβείας και συγκολλούνται στο πλαίσιο καθιστώντας το πολύ σταθερό και ταυτόχρονα διευκολύνοντας την κοπή / τοποθέτηση πλακιδίων. Μετά την τοποθέτηση, η ορατή επιφάνεια του καλύμματος στο επίπεδο του δαπέδου είναι πολύ λεπτή (5mm) και το κάλυμμα είναι εξαιρετικά ανθεκτικό στη διάβρωση.

Άνοιγμα - Σύστημα Lift-Off: Κάθε κάλυμμα HAGODECK τύπου BVA alu διατίθεται με ένα σετ κλειδιών ανοίγματος και με ακριβείς οδηγίες εγκατάστασης.

Το πλεονέκτημα **HAGO**: τα καλύμματα που έχουν "κολλήσει" απελευθερώνονται με απλή περιστροφή του Χρυσού Κλειδιού.

Εφαρμογές: Χρησιμοποιείται ως στεγανό κάλυμμα σε εσωτερικούς χώρους όταν χρειάζεται τελική επιφάνεια ιδιαιτέρως υψηλού επιπέδου. Κατάλληλο για χρήση με κεραμικά πλακίδια, μοκέτες ή μάρμαρο/μωσαϊκό που μπορεί να χρειαστεί γυάλισμα μετά την τοποθέτηση.

Τοποθέτηση: Πρέπει να γίνει σύμφωνα με τις οδηγίες εγκατάστασης που παρέχουμε. Ιδιαίτερη προσοχή πρέπει να δοθεί στη στεγανοποίηση του εξωτερικού πλαισίου μέσα στο περιβάλλον δάπεδο.

Τεχνικές Προδιαγραφές:
Δείτε τη σελίδα 30/31

Τύπος	Καθαρές διαστάσεις φρεατίου (≈ cm) c x d	Εξωτερικές διαστάσεις (≈ cm) A x B	Βάρος (κέν) Kg	Σ/Π*
BVA 22	20 x 20	32 x 32	3 kg	Σ
BVA 33	30 x 30	42 x 42	5 kg	Σ
BVA 44	40 x 40	52 x 52	7 kg	Σ
BVA 45	45 x 45	57 x 57	8 kg	Σ
BVA 55	50 x 50	62 x 62	9 kg	Σ
BVA 64	60 x 40	72 x 52	9 kg	Σ
BVA 66	60 x 60	72 x 72	10 kg	Σ
BVA 635	63,5 x 63,5	75,5 x 75,5	11 kg	Σ
BVA 77	70 x 70	82 x 82	12 kg	Σ
BVA 86	80 x 60	92 x 72	12 kg	Σ
BVA 88	80 x 80	92 x 92	15 kg	Σ
BVA 106	100 x 60	112 x 72	15 kg	Σ
BVA 108	100 x 80	112 x 92	21 kg	Σ
BVA 110	100 x 100	112 x 112	23 kg	Σ

Βάθος καλύμματος ≈ 6,6 cm

Συνολικό ύψος εγκατάστασης ≈ 7,6 cm

Δυνατότητα κατασκευής ειδικών μεγεθών

* Σ = διαθέσιμο από το στοκ

* Π = παραγγελία

- | | |
|---------------------------|------------------------|
| 1 Πλαίσιο | 5 Βίδα Allen |
| 2 Κάλυμμα | 6 Πλαστική τάπα |
| 3 Τσιμούχα στεγανοποίησης | 7 Βάση καλύμματος |
| 4 Οπλισμός σκυροδέματος | 8 Χυτοπρεσαριστή γωνία |
| | 9 Παξιμάδι τετράγωνο |