

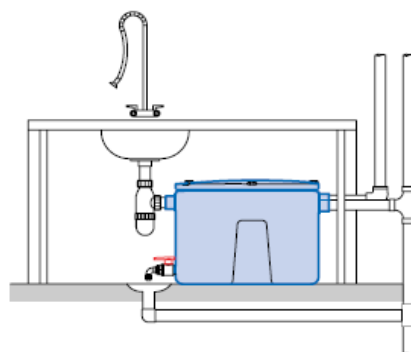
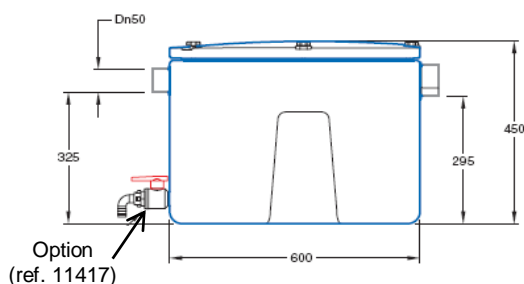
**ΤΩΡΑ ΜΕ  
ΝΕΑ  
ΧΑΜΗΛΗ  
ΤΙΜΗ!**

## ΜΙΚΡΟΣ ΠΛΑΣΤΙΚΟΣ ΛΙΠΟΣΥΛΛΕΚΤΗΣ ΓΙΑ ΧΩΡΟΥΣ ΕΣΤΙΑΣΗΣ

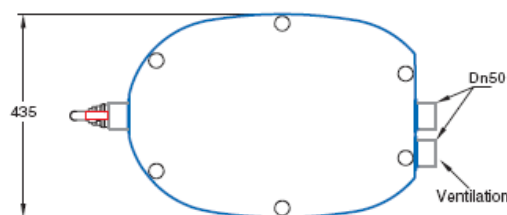
**Techneau**  
Water management

### Τύπος Mini Range GM1E

Κατάλληλος για σύνδεση με μικρά πλυντήρια πιάτων ή για μέχρι 2 γούρνες νεροχύτη  
Τοποθετείται εύκολα κάτω από νεροχύτες και σε υφιστάμενες εγκαταστάσεις



Σχέδιο τυπικής εγκατάστασης



### Χαρακτηριστικά

- Χωρητικότητα 55 L
- Διαθέτει ενσωματωμένο λασπόσυλλέκτη
- Διαθέτει στεγανό κάλυμμα με τσιμούχα
- Βάνα για πλήρη εκκένωση και καθαρισμό του δοχείου
- Είσοδος – έξοδος αποχέτευση DN50
- Διαθέτει σωλήνα εξαερισμού

### Χρήση

- Κουζίνες εστιατορίων
- Ταβέρνες
- Σουβλατζίδικα
- Καντίνες
- Ζαχαροπλαστεία
- Πιπσαρίες
- Καταστήματα ταχείας εστίασης

### **Διατίθενται επίσης:**

- λιποσυλλέκτες σε μεγαλύτερα μεγέθη, ανοξειδωτοι , αυτόματοι, επιδαπέδιοι ή υπόγειοι
- αμυλοσυλλέκτες, μονάδες κατακράτησης στερεών



**CARAMONDANI**

Κουντουριώτου 5, 151 27 Μελίτσια, Τηλ. 210-8034036, 210-8101536, Fax: 210-8033940  
e-mail: info@caramondani.gr, www.caramondani.gr