

## COUPLINGS, VALVES & ACCESSOIRES

- GB** Coupler "Favorit"
- D** Gussrohrverbinder "Favorit"
- F** Raccord tube fonte ductile type "Favorit"



5.002



5.003



5.004



5.005



FAVORIT

- GB** Construction plugs, rosettes & hose clamps
- D** Baustopfen, Rosetten und Schlauchschellen
- F** Pièces temporaires, rosace et colliers de serrage



5.006



5.007



5.007

- GB** Ball valves
- D** Kugelhahn
- F** Robinet à boiseau sphérique



5.008



5.008



5.009



5.010



5.011



5.012



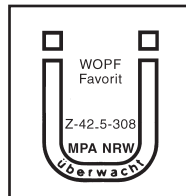
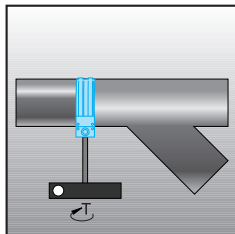
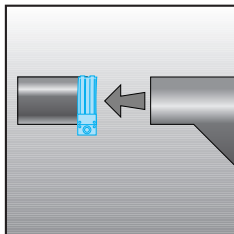
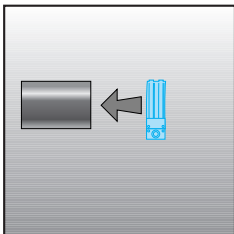
VALVE



# FAVORIT

- GB Couplers for ductile iron pipe type FAVORIT
- D Gussrohrverbinder FAVORIT
- F Raccord pour tubes fonte ductile FAVORIT

FAVORIT



MPA NRW Dortmund

TYCEGFSUP-12/05

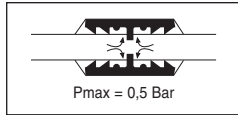
Couplers for ductile iron pipe type FAVORIT **GB**

Gussrohrverbinder FAVORIT **D**

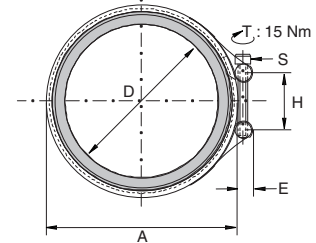
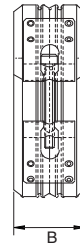
Raccord pour tubes fonte ductile FAVORIT **F**



Überwachung:  
MPA NRW Dortmund



**DN 50-100**



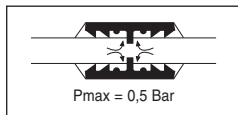
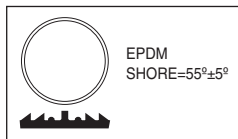
**FAVORIT**

**4**

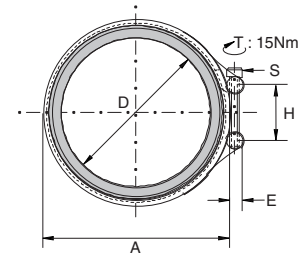
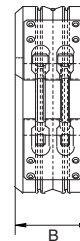
Art.Nr.	SML-Pipe MA Rohr Tube SML	A mm	B mm	E mm	H mm	D mm	S mm	$\frac{m}{100}$	
219 05 01	DN 50	72	44	11	35	58	M6	13,6	100
219 07 51	DN 70	89	44	11	35	78	M6	15,4	100
219 08 31	DN 80	97	44	11	35	83	M6	16,2	100
219 10 01	DN 100	124	44	11	35	110	M6	18,6	50



Überwachung:  
MPA NRW Dortmund



**DN 125-150**



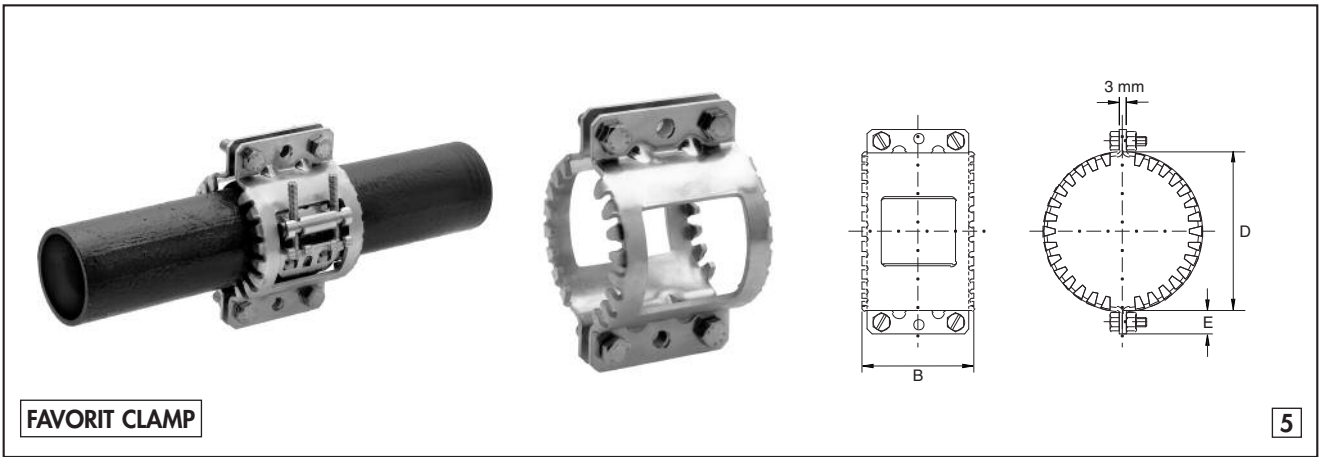
**FAVORIT**

**4**

Art.Nr.	SML-Pipe SML-Rohr Tube SML	A mm	B mm	E mm	H mm	D mm	S mm	$\frac{m}{100}$	
219 12 51	DN 125	149	49	11	35	135	M6	25,0	50
219 15 01	DN 150	175	49	11	35	160	M6	31,9	25

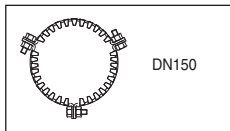
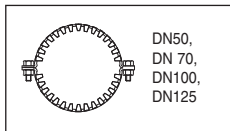
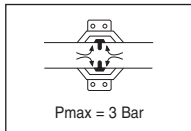
# FAVORIT



- GB** Couplers for ductile iron pipe type FAVORIT
- D** Gussrohrkrazze für FAVORIT
- F** Raccord pour tubes fonte ductile FAVORIT



**FAVORIT CLAMP**

5



Art.Nr.	SML-Rohr	D mm	E mm	B mm	 /100	
218 05 00	DN 50	80	20	77	46,3	25
218 07 00	DN 70	100	20	77	55,9	25
218 10 00	DN 100	132	20	96	92,0	25
218 12 50	DN 125	156	20	96	107,4	10
218 15 00	DN 150	181	20	96	130,5	10



**FAVORIT**

Pipe supports for ductice iron pipe **GB**  
 Rohrschelle für SML-Rohr **D**  
 Collier isophomique pour tubes fonte ductice **F**

M8/M10

PERFECT SML

5

**FAVORIT**

Art.Nr. M8/M10	Art.Nr. M8/M10/1/2"	SML	D mm	/100	
119 60 13	119 60 53	DN 50	56-60	14,3	50
119 07 58	119 07 55	DN 70	75-80	24,5	50
119 10 68	119 10 65	DN 100	106-111	32,3	50
119 13 18	119 13 15	DN 125	131-136	36,8	25
119 15 98	119 16 85	DN 150	159-168	42,3	25

Sound insulation tested  
 Schallschutz geprüft  
 Testée isophonique

Sound insulation value on average 15.4 dB (A)  
 Schallschutzreduzierung im mittel 15.4 dB (A)  
 Reduction isophonique moyen 15.4 dB (A)

EPDM/SBR  
 SHORE A = 40 ± 5°

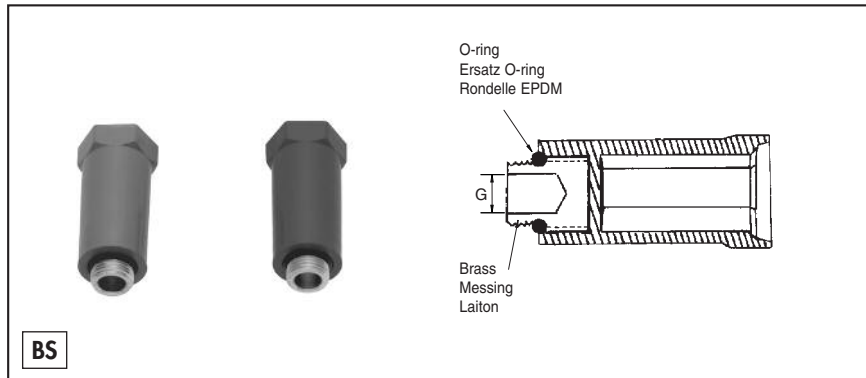
+ 110° C  
 - 50° C

**Baustoffklasse**  
**B2**  
 "Normal entflammbar"  
 nach DIN 4102

**GB Temporary construction plugs**

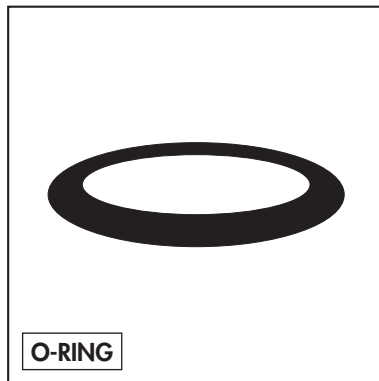
**D Baustopfen**

**F Pièces temporaires**



**BS**

Art.Nr.	G	Color / Farbe / Couleur	kg /100	
211 22 06	1/2"	Red / Rot / Rouge	11,5	100
211 28 06	3/4"	Red / Rot / Rouge	11,7	100
211 23 06	1/2"	Blue / Blau / Bleu	11,5	100
211 29 06	3/4"	Blue / Blau / Bleu	11,7	100



**O-RING**

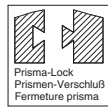
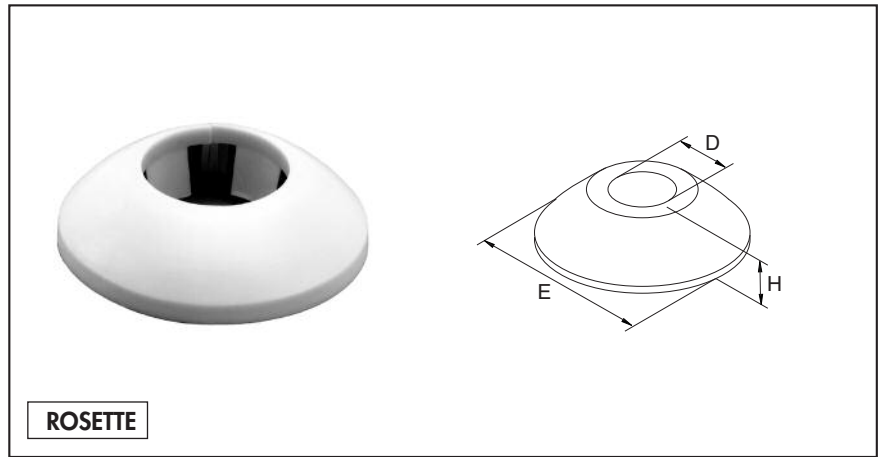
Art.Nr.	D	kg /100	
211 02 26	1/2"	1,0	100
211 02 86	3/4"	1,0	100



**BS TOOL**

Art.Nr.	kg	
211 00 10	0,272	1

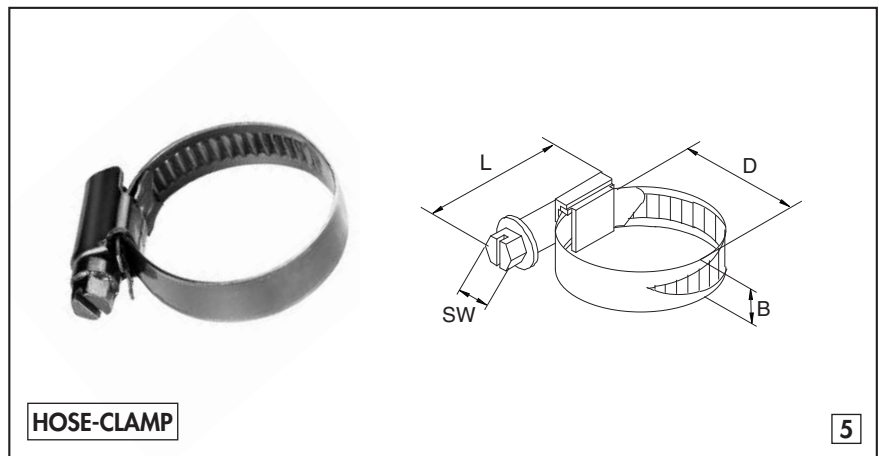
Rosette **GB**  
 Rosetten **D**  
 Rosace **F**



**ROSETTE**

Art.Nr. White-Weiß-Blanc	Art.Nr. Beige	D mm	E	H	kg /100		
212 10 06	212 10 05	-	10	46	13	0,4	100
212 12 06	212 12 05	-	12	46	13	0,4	100
212 15 06	212 15 05	-	15	46	13	0,4	100
212 18 06	212 18 05	3/8"	18	46	13	0,4	100
212 22 16	212 22 05	1/2"	22	46	13	0,4	100
212 28 06	212 28 05	3/4"	28	66	13	0,6	100
212 35 06	212 35 05	1"	35	66	13	0,6	100

Hose clamps **GB**  
 Schlauchschellen **D**  
 Colliers de serrage **F**



**HOSE-CLAMP**

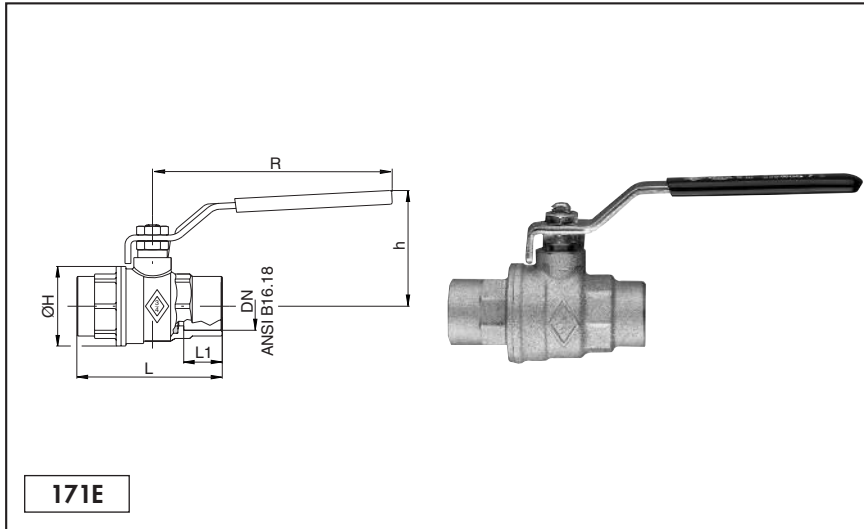
5

Art.Nr.	D mm	L mm	B mm	SW mm	kg /100	
217 12 26	12-20 mm	24	9	6	1,4	100
217 16 26	16-25 mm	24	9	6	1,5	100
217 20 36	20-32 mm	24	9	6	1,6	100
217 32 56	32-50 mm	24	9	6	2,0	100



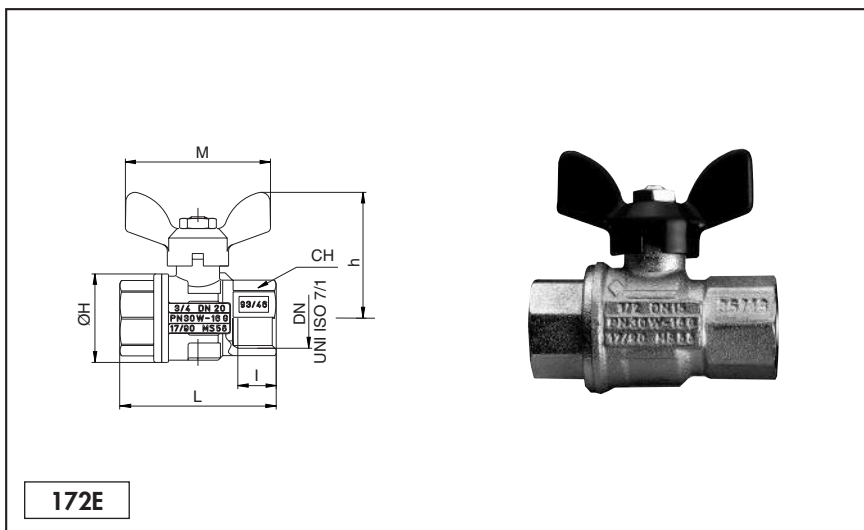
## VALVE

- GB** Full bore ball valve from 1/4" to 4" with PVC coated handle
- D** Messing Kugelhahn mit vollem Durchgang ab 1/4" bis 4" mit PVC Hebel / schwarz
- F** Robinet à boiseau sphérique à passage total du 1/4" à 4" avec poignée revêtue en PVC



Art.Nr.	"	D DN	L1	h	R	L	H	Kv	PN	⊙ K8
171E00210	1/2"	15	12,7	48	98	64,5	33	16,3	30	0,23
171E00270	3/4"	20	19	59	122	76	39	29,5	30	0,35
171E00340	1"	25	23,1	63	122	91	49	43	30	0,54
171E00420	1 1/4"	32	24,5	80	153	104	59	89	25	1,00
171E00480	1 1/2"	40	27,5	86	153	116	73	230	25	1,47
171E00600	2"	50	34	94	162	138	86	265	25	1,91
171E00760	2 1/2"	65	37,5	127,5	205	175,5	111	540	16	-
171E00890	3"	80	42,5	138,5	205	204,5	136	873	16	-
171E01140	4"	100	55	161	260	260,5	166	1390	16	-

- GB** Full bore ball valve from 1/4" to 1" with aluminium T-handle
- D** Messing Kugelhahn mit vollem Durchgang ab 1/4" bis 1" mit aluminium Griff
- F** Robinet à boiseau sphérique à passage total du 1/4" à 1" avec poignée papillon



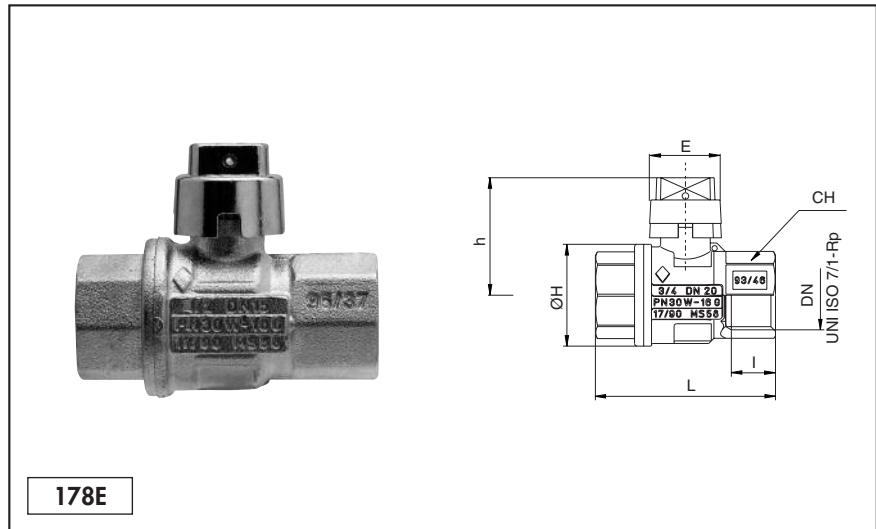
Art.Nr.	"	D DN	I	L	H	CH	M	h	Kv	PN	⊙ K8
172E00140	1/4"	8	11	51,5	23	20	50	42	5,4	64	0,13
172E00170	3/8"	10	11,4	51,5	23	20	50	42	6	64	0,12
172E00210	1/2"	15	15	62	32	25	50	45,5	16,3	30	0,20
172E00270	3/4"	20	16,3	69	39	31	64	54,5	29,5	30	0,33
172E00340	1"	25	19,1	83	49	38	64	58,5	43	30	0,52





# VALVE

**Full bore ball valve from 1/4" to 4" with locking cap <sup>GB</sup>**  
**Messingkugelhahn mit vollem Durchgang ab 1/4" bis 4" mit Blockierungskappe <sup>D</sup>**  
**Robinet à boiseau sphérique à passage total du 1/4" à 4" avec bouchon <sup>F</sup>**



178E

Art.Nr.	"	D DN	I	H	L	h	CH	E	Kv	PN	Ø <sub>K3</sub>
178E00210	1/2"	15	15	32	62	43	25	24	16,3	30	0,20
178E00270	3/4"	20	16,3	39	69	45	31	28	29,5	30	0,33
178E00340	1"	25	19,1	49	83	48	38	28	43	30	0,51
178E00420	1 1/4"	32	21,4	59	96	62	48	33	89	25	0,93
178E00480	1 1/2"	40	21,4	73	108	68	54	33	230	25	1,45
178E00600	2"	50	25,7	86	126	74,5	67	38	265	25	1,90
178E00760	2 1/2"	65	30,2	152	111	90	94	50	540	16	3,45
178E00890	3"	80	33,3	177	136	105	105	50	873	16	5,60
178E01140	4"	100	39,3	214	166	130	129	60	1390	16	9,90

## <sup>GB</sup> Specifications

Item:	171E, 172E & 178E
Thread ends:	Female-Female UNI 7-1
Orifice:	From 8mm to 100mm
Manoeuvre:	90° rotation of the lever
Lever:	Aluminium handle UNI 5076 painted with black epoxy powder

## Applications

- Assembly in rigid pipe system
- Other specifications in the "Technical Specifications" catalogue
- Nominal pressure (PN) in bar
- For temperature >80°C see diagram in the "Technical Specifications" catalogue
- KV: flow coefficient in m<sup>3</sup>/h at differential pressure of 100 kPa
- Vacuum: Maximum 10-3 torr.
- Temperature range: -20°C + 160°C
- Direction of flow: both directions

We recommend the valve is used in fully open or closed, not in mid position, and to manoeuvre the valve at least twice a year.

## <sup>D</sup> Beschreibung

Artikel:	171E, 172E & 178E
Anschluss:	IG-IG nach UNI ISO 7-1
Nennweite:	Von 8mm bis 100mm
Betätigung:	90° Umdrehung des Absperrorganes
Absperrorgan:	Aluminiumhebel UNI 5076 Epoxid-beschichtet schwarz

## Betriebsbedingungen

- Einbau in starres Rohrleitungssystem
- Weitere Informationen in den Technische Angaben
- Nenndruck (PN) in bar
- Für Temperaturen über 80°C siehe Diagramm in den Technischen Angaben
- KV: Ausflußkoeffizient m<sup>3</sup>/h bei einem Differenzdruck von 100 kPa
- Vakuum: Max 10-3 torr.
- Temperaturbereich: -20°C + 160°C
- Durchflussrichtung: beliebig

Es wird empfohlen die Kugelhähne in komplett geschloßener oder geöffneter Position zu montieren, Zwischenstellungen sind zu vermeiden. Die Kugelhähne sind mindestens zwei mal im Jahr zu betätigen.

## <sup>F</sup> Caractéristiques Générales

Article:	171E, 172E & 178E
Raccordement:	Femelle-Femelle UNI ISO 7/1
Diamètre Nominal:	De 8mm à 100mm
Manoeuvre:	Rotation de 90°C de la poignée
Organe de commande:	Poignée aluminium UNI 5076 émaillée avec poudre époxy noire

## Condition D'Utilisation

- Montage dans le système de conduite fixe
- Autres informations dans le catalogue "Specifications Techniques"
- Pression nominale (PN) en bar
- Pour les température > à 80°C voir diagramme dans le catalogue "Specifications Techniques"
- KV: Coefficient de perte en m<sup>3</sup>/h à la pression différentielle de 100 kPa
- Tenue au vide: Maximum 10-3 torr.
- Limites des température: -20°C + 160°C
- Direction du fluide: Dans les deux directions

Les vannes à boiseau sphérique sont conçues pour être utilisées en position ouverte ou fermée. Nous déconseillons l'utilisation dans des positions intermédiaires, la manoeuvre de la vanne est conseillée au moins deux fois pendant l'année.



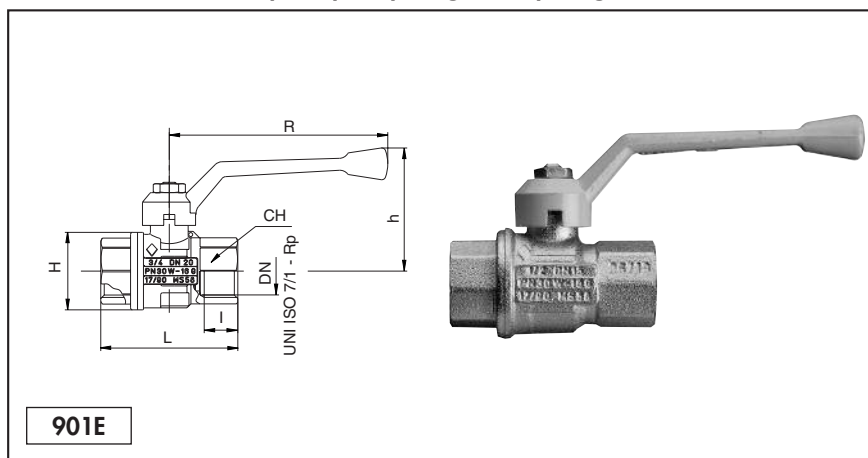
VALVE



5.010

## VALVE

- GB** Full bore ball valve for gas from 1/4" to 4"
- D** Gas Kugelhahn mit vollem Durchgang ab 1/4" bis 1"
- F** Robinet à boisseau sphérique à passage total pour gaz du 1/4" à 1"



901E

Art.Nr.	D "	DN	I	L	H	CH	R	h	Kv	PN	kg
901E00140	1/4"	8	11	51,5	23	20	95	48	5,4	16	0,14
901E00170	3/8"	10	11,4	51,5	23	20	95	48	6	16	0,13
901E00210	1/2"	15	15	62	32	25	95	51	16,3	16	0,21
901E00270	3/4"	20	16,3	69	39	31	110	60	29,5	16	0,33
901E00340	1"	25	19,1	83	49	38	110	64	43	16	0,53
901E00420	1 1/4"	50	21,4	96	59	48	160	78	89	16	0,97
901E00480	1 1/2"	65	21,4	108	73	54	160	86	230	16	1,45
901E00600	2"	50	25,7	126	86	67	170	104	265	16	1,98
901E00760	2 1/2"	65	30,2	152	111	90	205	127,5	540	16	3,75
901E00890	3"	80	33,3	177	136	105	205	138,5	873	16	5,90
901E01140	4"	100	39,3	214	166	130	260	161	1390	16	10,02

**GB Specifications**

Item: 901E  
 Threat ends: Female-Female UNI ISO 7-1  
 Orifice: From 10mm to 25mm  
 Manoeuvre: 90° rotation of the lever  
 Lever: Aluminium T-handle UNI 5076  
 painted with yellow epoxy powder

**Applications**

- Assembly in rigid pipe system
- Other specifications in the "Technical Specifications" catalogue
- Nominal pressure (PN) in bar
- KV: flow coefficient in m<sup>3</sup>/h at differential pressure of 100 kPa
- Vacuum: Maximum 10-3 torr.
- Temperature range: -20°C + 90°C
- Direction of flow: both directions

We recommend the valve is used in fully open or closed, not in mid position, and to manoeuvre the valve at least twice a year.

**D Beschreibung**

Artikel: 901E  
 Anschluss: IG-IG nach UNI ISO 7-1  
 Nennweite: Ab 10mm bis 25mm  
 Betätigung: 90° Umdrehung des Absperrorganes  
 Absperrorgan: Aluminiumgriff UNI 5076  
 Exoxid-beschichtet gelb

**Betriebsbedingungen**

- Einbau in starres Rohrleitungssystem
- Weitere Informationen in den Technische Angaben
- Nenndruck (PN) in bar
- KV: Ausflusskoeffizient m<sup>3</sup>/h bei einem Differenzdruck von 100 kPa
- Vakuum: Max 10-3 torr.
- Temperaturbereich: -20°C + 90°C
- Durchflussrichtung: beliebig

Es wird empfohlen die Kugelhähne in komplett geschlossener oder geöffneter Position zu montieren, Zwischenstellungen sind zu vermeiden. Die Kugelhähne sind mindestens zwei mal im Jahr zu betätigen.

**F Caractéristiques Générales**

Article: 901E  
 Accordement: Femelle-Femelle UNI ISO 7/1  
 Diamètre Nominal: De 10mm à 25mm  
 Manoeuvre: Rotation de 90°C de la poignée  
 Organe de commande: Poignée à papillon aluminium  
 UNI 5076 émaillée avec poudre  
 époxy noire

**Condition D'Utilisation**

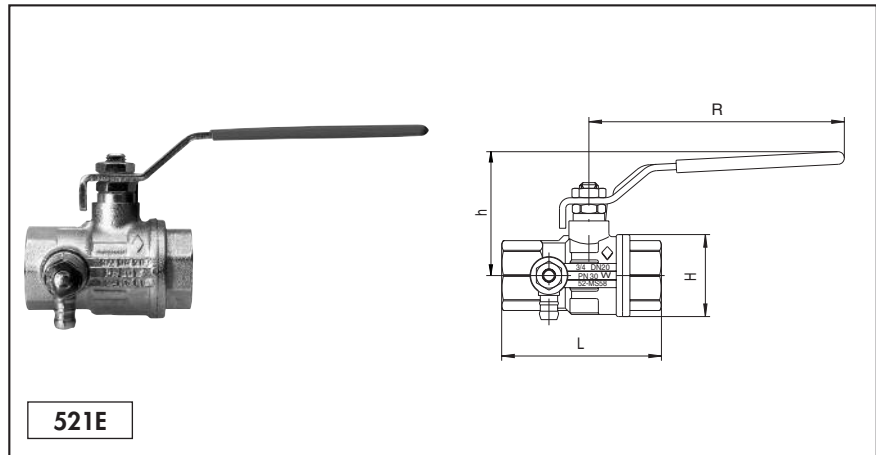
- Montage dans le système de conduite fixe
- Autres informations dans le catalogue "Specifications Techniques"
- Pression nominale (PN) en bar
- Pour les température > à 80°C voir diagramme dans le catalogue "Specifications Techniques"
- KV: Coefficient de perte en m<sup>3</sup>/h à la pression différentielle de 100 kPa
- Tenue au vide: Maximum 10-3 torr.
- Limites des température: -20°C + 160°C
- Direction du fluide: Dans les deux directions

Les vannes à boisseau sphérique sont conçues pour être utilisées en position ouverte ou fermée. Nous déconseillons l'utilisation dans des positions intermédiaires, la manoeuvre de la vanne est conseillée au moins deux fois pendant l'année.



# VALVE

Full bore ball valve with drain cock from 1/2" to 2" **GB**  
 Messingkugelhahn mit Entleerungshahn ab 1/2" bis 2" **D**  
 Vanne boule avec bouchon de purge, du 1/2" à 2" **F**



521E

Art.Nr.	D	I	L	L1	L2	L3	H	h	h1	CH	ch	ch1	R	P	Kv	PN	kg	
"	DN																	
521E00220	1/2"	15	15	68	25	25	61	33	48	21	25	12	5	98	9	16,3	30	0,28
521E00270	3/4"	20	16,3	76	28	28	64	39	58	21	31	12	5	122	9	29,5	30	0,41
521E00340	1"	25	19	90	31	31	67	49	62	21	38	12	5	122	9	43	30	0,59
521E00420	1 1/4"	32	21,4	103	35,5	35,5	71,5	59	78	21	48	12	5	153	9	89	25	0,89
521E00480	1 1/2"	40	21,4	115	41,5	41,5	77,5	73	85	21	54	12	5	153	9	230	25	1,32
521E00600	2"	50	25,7	133	47,5	47,5	83,5	86	96	21	67	12	5	162	9	265	25	1,97

## GB Specifications

Item:	521E
Threat ends:	Female-Female UNI ISO 228-1
Orifice:	From 10mm to 25mm
Manoeuvre:	90° rotation of the lever
Lever:	Steel handle UNI 5876 handle red PVC coated

## Applications

- Assembly in rigid pipe system
- Other specifications in the "Technical Specifications" catalogue
- Nominal pressure (PN) in bar
- For temperature >80°C see diagram in the "Technical Specifications" catalogue
- KV: flow coefficient in m<sup>3</sup>/h at differential pressure of 100 kPa
- Vacuum: Maximum 10-3 torr.
- Temperature range: -20°C + 160°C
- Direction of flow: both directions

We recommend the valve is used in fully open or closed, not in mid position, and to manoeuvre the valve at least twice a year.

## D Beschreibung

Artikel:	521E
Anschluss:	IG-IG nach UNI ISO 228-1
Nennweite:	Von 15mm bis 50mm
Betätigung:	90° Umdrehung des Absperrorgans
Absperrorgan:	Stahlhebel UNI 5076 mit PVC Unmantelung rot

## Betriebsbedingungen

- Einbau in starres Rohrleitungssystem
- Weitere Informationen in den Technischen Angaben
- Nenndruck (PN) in bar
- KV: Ausflusskoeffizient m<sup>3</sup>/h bei einem Differenzdruck von 100 kPa
- Für Temperaturen über 80°C siehe Diagramm in den Technischen Angaben
- Vakuum: Max 10-3 torr.
- Temperaturbereich: -20°C + 160°C
- Durchflussrichtung: beliebig

Es wird empfohlen die Kugelhähne in komplett geschlossener oder geöffneter Position zu montieren, Zwischenstellungen sind zu vermeiden. Die Kugelhähne sind mindestens zweimal im Jahr zu betätigen.

## F Caractéristiques Générales

Article:	521E
Raccordement:	Femelle-Femelle UNI ISO 228/1
Diamètre Nominal:	De 10mm à 50mm
Manoeuvre:	Rotation de 90°C de la poignée
Organe de commande:	Poignée acier UNI 5076 revêtue de PVC rouge

## Condition D'Utilisation

- Montage dans le système de conduite fixe
- Autres informations dans le catalogue "Specifications Techniques"
- Pression nominale (PN) en bar
- Pour les températures > à 80°C voir diagramme dans le catalogue "Specifications Techniques"
- KV: Coefficient de perte en m<sup>3</sup>/h à la pression différentielle de 100 kPa
- Tenue au vide: Maximum 10-3 torr.
- Limites des températures: -20°C + 160°C
- Direction du fluide: Dans les deux directions

Les vannes à boisseau sphérique sont conçues pour être utilisées en position ouverte ou fermée. Nous déconseillons l'utilisation dans des positions intermédiaires, la manoeuvre de la vanne est conseillée au moins deux fois pendant l'année.

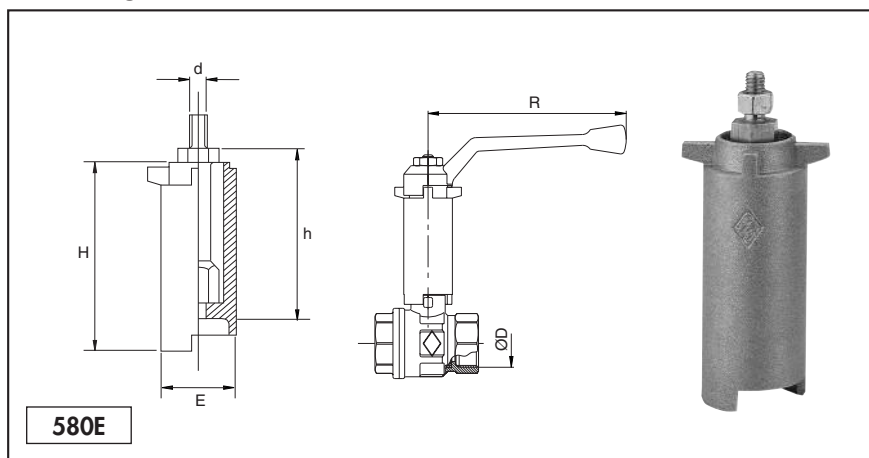


VALVE



## VALVE

- GB** Stem extension
- D** Spindelverlängerung
- F** Prolongateur



580E

Art.Nr.	"	D DN	h	H	d	E	R	kg
580E00140	1/4"	8	55	60	M5	24	83	0,11
580E00170	3/8"	10	55	60	M5	24	83	0,11
580E00220	1/2"	12	55	60	M5	24	95	0,11
580E00270	3/4"	15	60,5	67	M6	27	110	0,14
580E00340	1"	25	60,5	67	M6	27	110	0,14
580E00422	1 1/4"	32	58,5	67	M8	32	160	0,21
580E00482	1 1/2"	40	58,5	67	M8	32	160	0,21
580E00602	2"	50	58,5	67	M10	40	170	0,35
580E00762	2 1/2"	65	-	90	-	49	205	0,40
580E00892	3"	80	-	90	-	49	205	0,40
580E01142	4"	100	-	90	-	60	260	0,68

